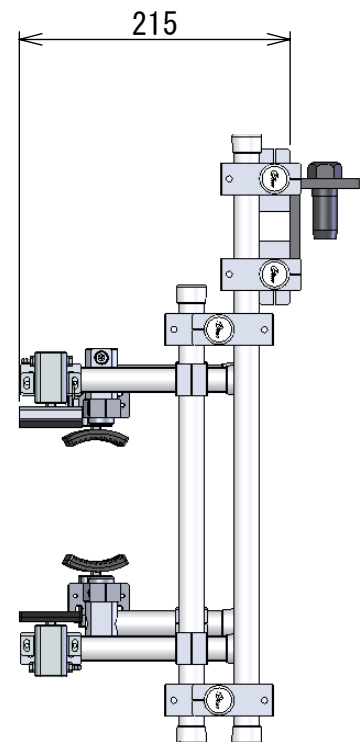
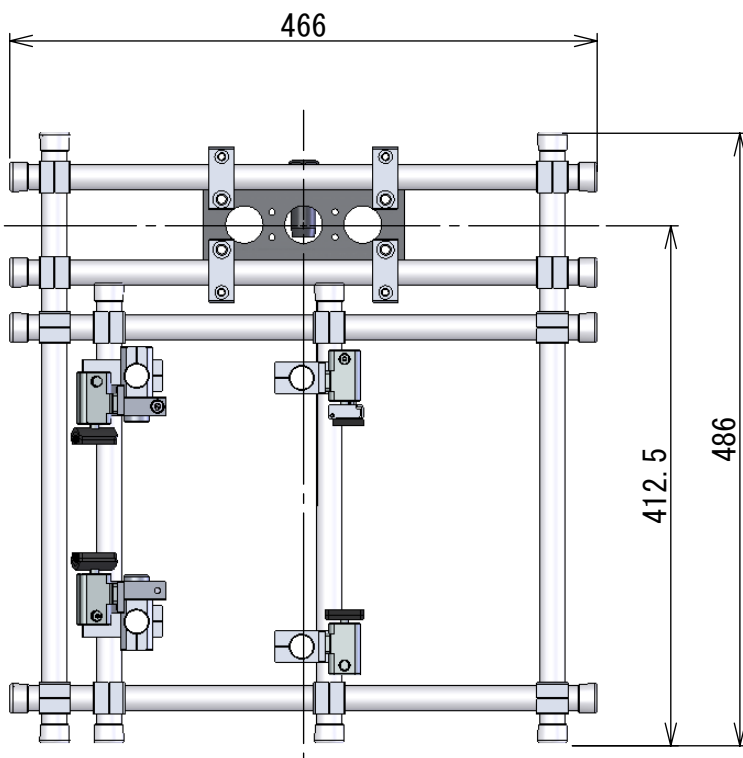
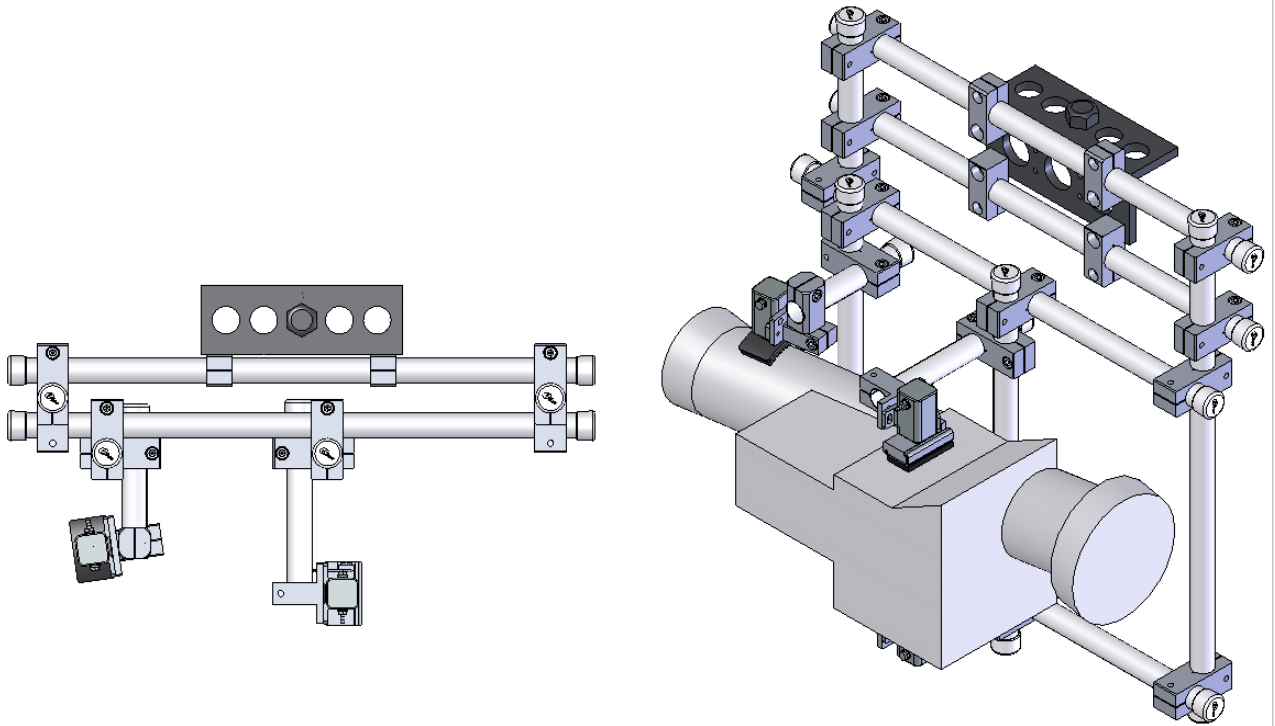
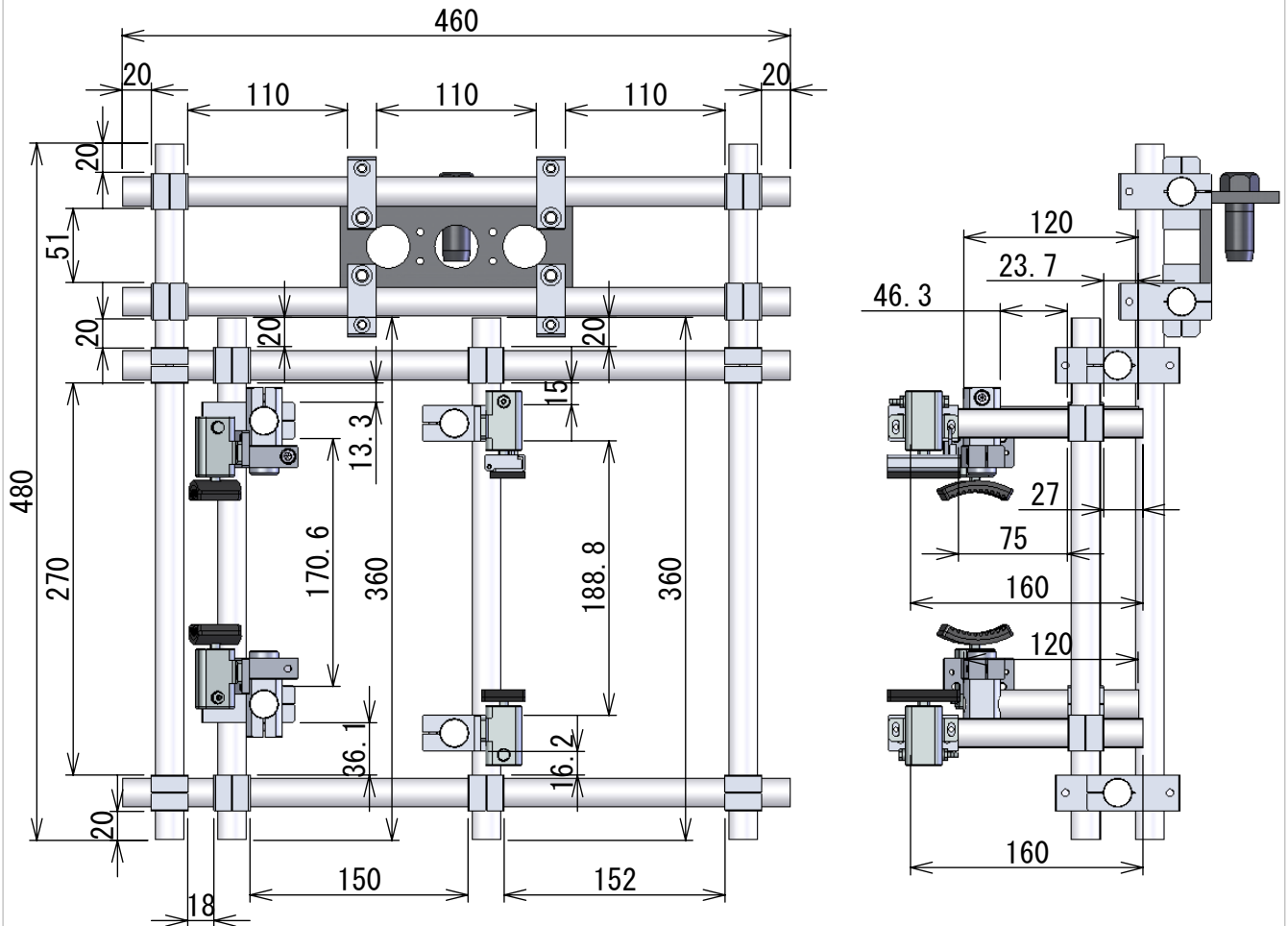


L11841-000-0



# L11841-000-0



部品番号	コード	品名	規格	注記	個数
1			製品		1
2	100567	ミニシリンダ-用当板 (SW付)	100567_KRC-50001		1
3	370835	ミニシリンダ-用当板 角型 (黒2ヶ穴)	370835_cp-060		1
4	370005	ミニシリンダ-用当板R型	370005_cp-018		2
5	121842	ミニシリンダ-(MCDシリーズ)	121842_mcd-10		4
6	131183	Φ20MCDブラケットTH	N01866-303_set		2
7	131186	Φ20MCDブラケット TV	N01866-403_set		2
8	131171	φ20ローテーションブラケット20A	N01864-304_set		2
9	131101	φ20φ20クロスコネクタ	N01861-206_set		16
10			eins-SUS20-360		2
11	140043	取出機チャック側	OC-LA II		1
12			eins-SUS20-460		4
13	131226	20 Attach BKT M8	N01862-214-0		4
14			eins-SUS20-480		2
15			eins-SUS20-120		2
16			eins-SUS20-160		2
17	131210	パイプエンドキャップφ20	eins-end_cap-0001		20