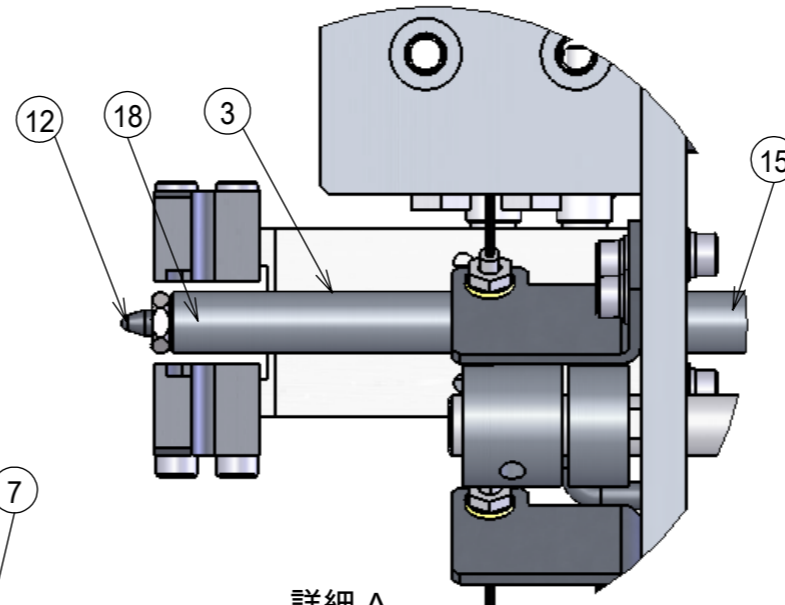
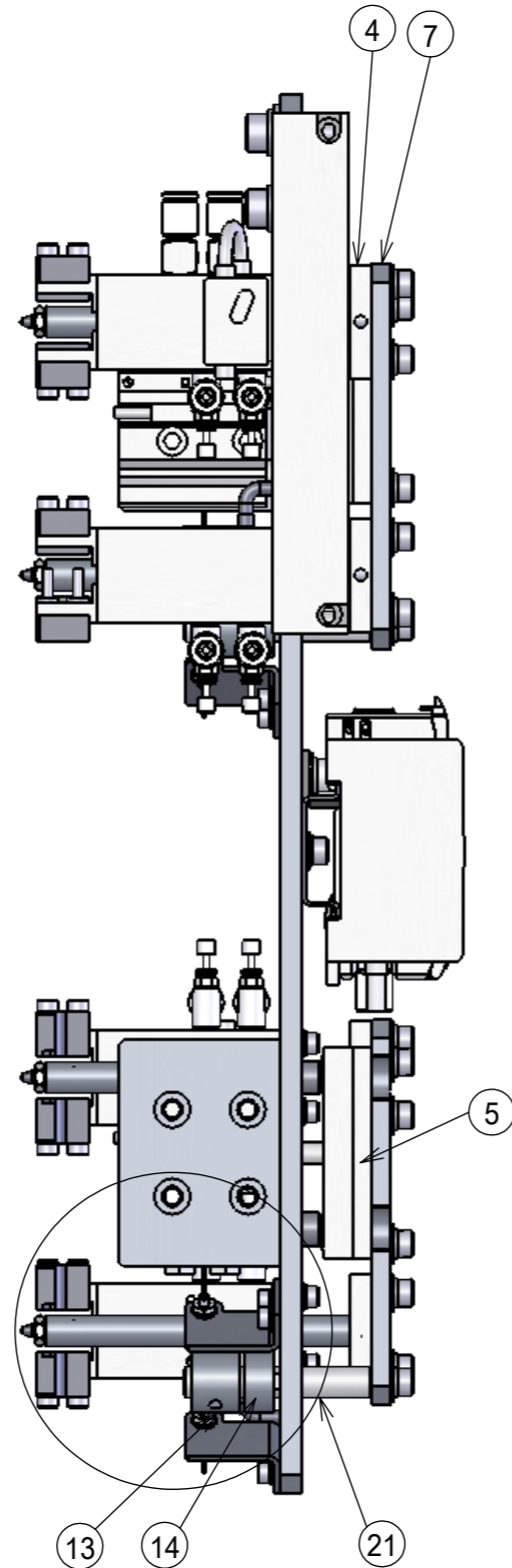
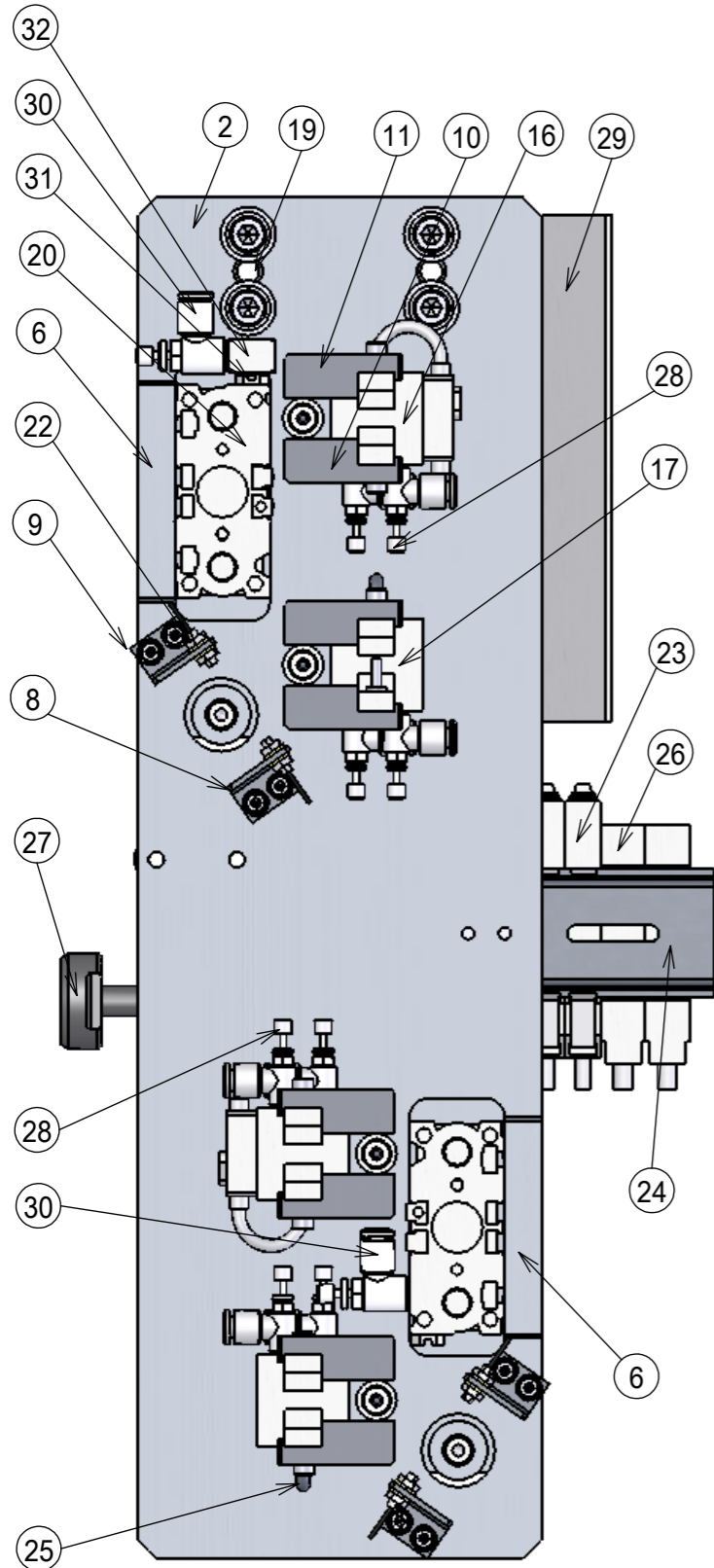


重量：約3.0kg



詳細 A
スケール 1 : 1

部品番号	コード	品名	規格	重量	個数	総重量	注記
1		M4ナット			4	0	
2	999999	ベースプレート	L14900-001-3	596.32	1	596.32	
3	999999	プッシュパイプ	L14900-009-0	7.06	4	28.24	
4	999999	ホルダー	L14900-003-0	19.04	4	76.16	
5	999999	スペーサー	L14900-004-0	14.26	2	28.52	
6	999999	シリンダプレート	L14900-007-0	64.74	2	129.48	
7	999999	プレート	L14900-002-1	69.68	2	139.36	
8	999999	センサーブラケットR	L14900-010-0	7.24	2	14.48	
9	999999	センサーブラケットL	L14900-011-0	7.24	2	14.48	
10	999999	ツメR	L14900-005-0	19.28	4	77.12	
11	999999	ツメL	L14900-006-0	19.28	4	77.12	
12	999999	ピン	L14900-008-0	7.36	4	29.44	
13	999999	ドッグA	L14900-012-0	5.16	2	10.32	
14	999999	ドッグB	L14900-013-0	3.14	2	6.28	
15	999999	丸線コイルスプリング	WY4-40	0.16	4	0.64	
16	999999	リニアノームセンサ付ハンド	BHA-LN-01CS-05VS1PAH	140.0	2	280	
17	999999	リニアノームセンサ付ハンド	BHA-LN-01CS	140.0	2	280	
18	999999	無給油ブッシュ	LFZB4-8	0.17	4	0.68	
19	999999	ブッシュ	K5B0606	1.06	2	2.12	
20	121604	ガイド付薄型シリンダ	MGPM12-10-Z73	240.0	2	480	
21	999999	円柱支柱	ETKRF8-50	17.81	2	35.62	
22	040102	光電センサ	E32-TC200E		4	0	
23	041701	アンプ	E3X-DA11-S	100.0	2	200	
24	010255	レール	BAA-1000	30.54	1	30.54	
25	999999	センサ	LN-05VC	6.07	2	12.14	
26	999999	アンプ	LN-S2S	100.0	2	200	
27	001312	ミニチュア減圧弁	ARJ210-M5BG	60	1	60	
28	001661	スピコン	AS1201-M3-04		8	0	
29		ブロック端子台	ML-15-10P	85.0	1	85	
30	000212	スピコン	AS1201F-M5-04	6	4	24	
31	190107	継手	NF	1.4	2	2.8	
32	190110	継手	EF	7.0	2	14	