

STAR ASIA NETWORK

国/社名	Country/Company Name	連絡先	Contact	国/社名	Country/Company Name	連絡先	Contact
1 Japan	STAR SEIKI CO., LTD. 3-133, Akita, Ohguchi-cho, Niwa-gun, Aichi Pref., 480-0132	TEL +81-587-95-7572 FAX +81-587-95-7573		18 Malaysia	STAR SEIKI (SINGAPORE) PTE. LTD. K.L. BRANCH	TEL +60-3-5882-0211 FAX +60-3-5882-0212	
2 China	STAR SEIKI (SHANGHAI) CO., LTD.	TEL +86-21-5423 4571 FAX +86-21-5423 4570		14 Malaysia	STAR SEIKI (SINGAPORE) PTE. LTD. J.B. BRANCH	TEL +60-7-598-7271 FAX +60-7-598-7275	
3 China	STAR AUTOMATION (SHENZHEN) CO., LTD.	TEL +86-755-2724 6653 FAX +86-755-2724 6650		15 Indonesia	PT. STAR SEIKI INDONESIA	TEL +62-21-7191729 FAX +62-21-7198870	
4 China	STAR SEIKI (XIANG YANG) CO.,LTD.	TEL +86-710-331 1813 FAX +86-710-332 0152		16 Indonesia	PT. STAR SEIKI INDONESIA SURABAYA BRANCH	TEL +62-31-5453414	
5 China	STAR SEIKI (HONGKONG) CO., LTD.	TEL +852-2687 6745 FAX +852-2690 4322		17 Philippines	STAR SEIKI PHILIPPINES INC.	TEL +63-49-544-0652 FAX +63-49-502-7953	
6 Taiwan	STAR SEIKI TAIWAN, INC.	TEL +886-2-2836-0039 FAX +886-2-2835-9987		18 Vietnam	STAR SEIKI (VIETNAM) CO., LTD.	TEL +844-3772-6270 FAX +844-3772-6271	
7 Taiwan	STAR SEIKI TAIWAN, INC. TAICHUNG OFFICE	TEL +886-4-2463-1361 FAX +886-4-2463-1691		19 Vietnam	BRANCH OF STAR SEIKI (VIETNAM) CO., LTD. IN HO CHI MINH CITY	TEL +848-6297-9431 FAX +848-6297-9481	
8 Taiwan	STAR SEIKI TAIWAN, INC. TAINAN OFFICE	TEL +886-6-273-8985 FAX +886-6-273-8948		20 India	STAR SEIKI INDIA PRIVATE LIMITED	TEL +91-024-420-6807	
9 Korea	STAR SEIKI KOREA CO., LTD.	TEL +82-32-817-0770		21 India	STAR SEIKI INDIA PRIVATE LIMITED. CHENNAI OFFICE	TEL +91-444-202-9923	
10 Thailand	STAR SEIKI (THAILAND) CO., LTD.	TEL +66-2-651-0285 FAX +66-2-651-0288		22 Mexico	STAR SEIKI MEXICO S.A. DE C.V.	TEL +52-442-199-5180	
11 Thailand	STAR SEIKI (THAILAND) CO., LTD. PRACHINBURI BRANCH	TEL +66-2-651-0285 (BANGKOK OFFICE)		23 Brasil	STAR SEIKI BRASIL LTDA.	TEL +55-11-3326-3349 FAX +55-11-3326-0331	
12 Singapore	STAR SEIKI SINGAPORE PTE. LTD.	TEL +65-6555-1391 FAX +65-6555-1392					

JX
SERIES



JAPAN MADE
QUALITY

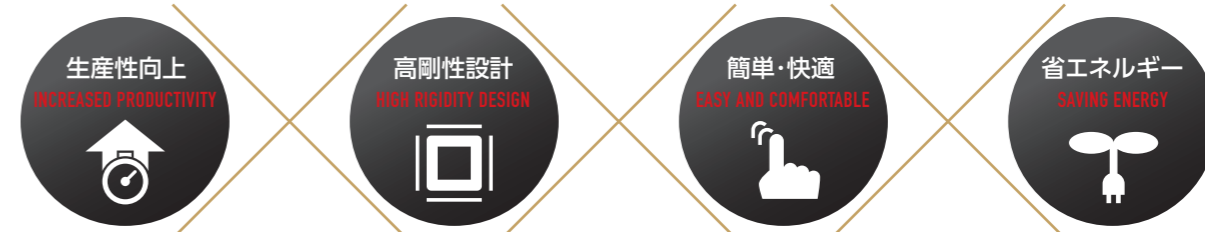
NEW PRODUCTS



全軸サーボモータ駆動取出口ロボット

ALL AXES SERVO MOTOR DRIVEN ROBOT

JXX SERIES



『信頼の高い工場』を目指す、お客様にSTARのサーボ駆動式取出口ロボットは、お応えします。
A servo robot of STAR will respond to the customer aiming at "expensive factory of trust".

生産性の向上 INCREASED PRODUCTIVITY

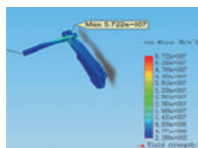
フルデジタルサーボ制御と制振制御による高速で高い停止精度は、生産性を高めます。

Damping control of high-response digital servo control and high stopping accuracy, it enhances productivity.

高剛性 HIGH RIGIDITY

3-DCADのCAE解析シミュレーションによる設計。

Design by CAE simulation analysis of 3-D CAD.
(CAE : Computer Aided Engineering)



安心 JAPANESE MAKER

直動ガイド・モータ・減速機・空気制御機器は、信頼性の高い日本メーカーを採用しています。

簡単・快適 EASY AND COMFORTABLE

メニュー画面の常時表記 CUSTOM MENU SETTINGS

使用頻度の高いボタンを左列に常時表記
Menu display buttons can be rearranged, in frequency order.

ペンダント吸着圧表示 VACUUM PRESSURE INDICATION ON PENDANT

ペンダント画面に吸着圧表示を表示し、吸着確認の検知圧力の設定も変更可能。(1回路標準)
Displays of the amount of suction as well as the suction pressure for confirming takeup can be adjusted from the control pendant (Standard: 1 circuit).

LM guide, servo motor, reduction gears, and empty pressure control apparatus employ a reliable Japanese maker.

安全性 SAFETY

メンテナンス機能 MAINTENANCE FEATURE

給油・定期点検の時期を画面上に表示。履歴情報(日付け)をさかのぼって確認することができます。

Lubrication and scheduled inspection schedules (oiling and regular inspection) are displayed on the screen. The maintenance history (with dates) is also displayed for confirmation.

1サイクル確認運転 ONE CYCLE CHECK OPERATION

1キーで連続ステップ動作による1サイクルの確認運転ができます。
Pressing a key allows one cycle check operation in continuous step operation.

段取り時間の短縮 REDUCTION OF SETUP TIME

1度ティーチングしたプログラムをメモリすることにより、次回からはメモリからプログラムを呼び出すだけです。(999型分の記憶が可能)

By memory once to teaching the program, it is only from the next time call the program from memory. Recordable step changes (Max 999 molds).

省エネルギー ENERGY SAVING

サーボスリープ機能 SERVO SLEEP FEATURE

設定時間経過後の待機時間中、モーターの通電をOFFにします。

Motor power is turned off after the set time.

成型サイクル自動連動 MOLD CYCLE AUTO LINK

取出口の動作を成形サイクルに同期させます。
Operation of the unloader is synchronized to the mold cycle.

CONTROLLER

STEC-520J

USB接続 USB CONNECTION

USBメモリー接続により、データ(動作プログラム・アラーム履歴・操作履歴等)のハンドリングが可能。

USB memory connection allows handing of data such as operation program / alarm history / operation history.

コーナガード及びケーブルの断線対策 TO PREVENT BROKEN WIRE IN CORNER GUARD AND CABLE

コントローラ落下時などの本体保護。ペンダントケーブルの出し口変更により体との接触を回避。

Protection in the case of drop of controller. Change of cable position to avoid interference with operators.



3ヶ国語切替(オプション) THREE-LANGUAGE SWITCHING

日本語	Japanese
英語	English
簡体字中国語	Simplified Chinese
韓国語	Korean
タイ語	Thai
ポルトガル語	Portuguese
インドネシア語	Indonesian
スペイン語	Spanish
ベトナム語	Vietnamese

製品仕様 SPECIFICATIONS

共通仕様 | COMMON SPECIFICATIONS

電源 Power Source	常用空気圧 Air Pressure	駆動方式 Drive System	姿勢(エアシリンダ) Posture (Air Cylinder)	エアシリンダ推力(エア圧力:0.49Mpa時) Air Cylinder Driving Force (Air Pressure at 0.49Mpa)		制御BOX Control Box
				最大可搬重量 Max. Load	姿勢トルク Posture Torque	
AC200V ±10% 50/60Hz (三相) Three-phase	0.49Mpa	ACサーボモータ AC Servo Motor	90°固定 90°Fixed	3kg (チャック重量) Incl Chuck Weight	5.7N・m	STEC-520J

総合仕様 | GENERAL SPECIFICATIONS

機種 Model	ストローク(移動量) (mm) Stroke				電源設備容量 (KVA) Electric Consumption	最大消費電力 (KW) Max Power Consumption	本体重量(kg) Net Weight		エア消費量 (Nℓ/サイクル) Air Consumption (Nℓ/Cycle)
	上下 Ⓣ Vertical	上下 Ⓡ Vertical	前後 Crosswise	走行 Traverse			本体 Main Body	操作ペンダント Pendant	
JX-650	650	—	80~500	1000 [1200]	1.8	1.0	180.8	1.0	1.38
JX-650S		685	ⓉⓇ 140~500 ⓇⓇ 20~380		2.8	1.5	199.5		

Ⓣ[]寸法は、オプションストロークを示す。Ⓡ本体重量は、インターロックBOX・ドライバ(TBOX)・ボックス間ハーネスを含む。
 Ⓡ:製品取出側アーム、Ⓡ:ランナー取出側アーム。Ⓡ走行1000mmストロークの走行レールを落下側へ200mm移動させた場合、走行ストロークは1200mmになります。
 ⓇFigure in [] shows option stroke. ⓇNet weight includes the weight of interlock box and driver box.
 ⓇIn the column of stroke, Ⓡ stands for product side arm and Ⓡ stands for runner side arm. Ⓡ Make the travers as 1000 mm moving forward to releasing side as 200 mm it will be 1200 mm.

対象射出成形機 Injection Press Range
35-100 ton



共通仕様 | COMMON SPECIFICATIONS

電源 Power Source	常用空気圧 Air Pressure	駆動方式 Drive System	姿勢(エアシリンダ) Posture (Air Cylinder)	エアシリンダ推力(エア圧力:0.49Mpa時) Air Cylinder Driving Force (Air Pressure at 0.49Mpa)		制御BOX Control Box
				最大可搬重量 Max. Load	姿勢トルク Posture Torque	
AC200V ±10% 50/60Hz (三相) Three-phase	0.49Mpa	ACサーボモータ AC Servo Motor	90°固定 90°Fixed	5kg (チャック重量) Incl Chuck Weight	20.2N・m	STEC-520J

総合仕様 | GENERAL SPECIFICATIONS

機種 Model	ストローク(移動量) (mm) Stroke				電源設備容量 (KVA) Electric Consumption	最大消費電力 (KW) Max Power Consumption	本体重量(kg) Net Weight		エア消費量 (Nℓ/サイクル) Air Consumption (Nℓ/Cycle)
	上下 Ⓣ Vertical	上下 Ⓡ Vertical	前後 Crosswise	走行 Traverse			本体 Main Body	操作ペンダント Pendant	
JX-800	800	—	80~700	1400 [1200]	1.8	1.0	265.4	1.0	2.37
JX-800S		835	ⓉⓇ 175~700 ⓇⓇ 30~555		2.8	1.5	284.6		

Ⓣ[]寸法は、オプションストロークを示す。Ⓡ本体重量は、インターロックBOX・ドライバ(TBOX)・ボックス間ハーネスを含む。
 Ⓡ:製品取出側アーム、Ⓡ:ランナー取出側アーム。Ⓡ走行1400mmストロークの走行レールを取出側へ200mm移動させた場合、走行ストロークは1200mmになります。
 ⓇFigure in [] shows option stroke. ⓇNet weight includes the weight of interlock box and driver box.
 ⓇIn the column of stroke, Ⓡ stands for product side arm and Ⓡ stands for runner side arm. Ⓡ Make the travers as 1400 mm moving forward to extracting side as 200 mm it will be 1200 mm.

対象射出成形機 Injection Press Range
75-220 ton



共通仕様 | COMMON SPECIFICATIONS

電源 Power Source	常用空気圧 Air Pressure	駆動方式 Drive System	姿勢(エアシリンダ) Posture (Air Cylinder)	エアシリンダ推力(エア圧力:0.49Mpa時) Air Cylinder Driving Force (Air Pressure at 0.49Mpa)		制御BOX Control Box
				最大可搬重量 Max. Load	姿勢トルク Posture Torque	
AC200V ±10% 50/60Hz (三相) Three-phase	0.49Mpa	ACサーボモータ AC Servo Motor	90°固定 90°Fixed	5kg (チャック重量) Incl Chuck Weight	20.2N・m	STEC-520J

総合仕様 | GENERAL SPECIFICATIONS

機種 Model	ストローク(移動量) (mm) Stroke				電源設備容量 (KVA) Electric Consumption	最大消費電力 (KW) Max Power Consumption	本体重量(kg) Net Weight		エア消費量 (Nℓ/サイクル) Air Consumption (Nℓ/Cycle)
	上下 Ⓣ Vertical	上下 Ⓡ Vertical	前後 Crosswise	走行 Traverse			本体 Main Body	操作ペンダント Pendant	
JX-1000	1000	—	80~850	1800 [1600]	1.8	1.0	292.1	1.0	2.77
JX-1000S		1035	ⓉⓇ 175~850 ⓇⓇ 30~705		2.8	1.5	312.5		

Ⓣ[]寸法は、オプションストロークを示す。Ⓡ本体重量は、インターロックBOX・ドライバ(TBOX)・ボックス間ハーネスを含む。
 Ⓡ:製品取出側アーム、Ⓡ:ランナー取出側アーム。Ⓡ走行1800mmストロークの走行レールを取出側へ200mm移動させた場合、走行ストロークは1600mmになります。
 ⓇFigure in [] shows option stroke. ⓇNet weight includes the weight of interlock box and driver box.
 ⓇIn the column of stroke, Ⓡ stands for product side arm and Ⓡ stands for runner side arm. Ⓡ Make the travers as 1800 mm moving forward to extracting side as 200 mm it will be 1600 mm.

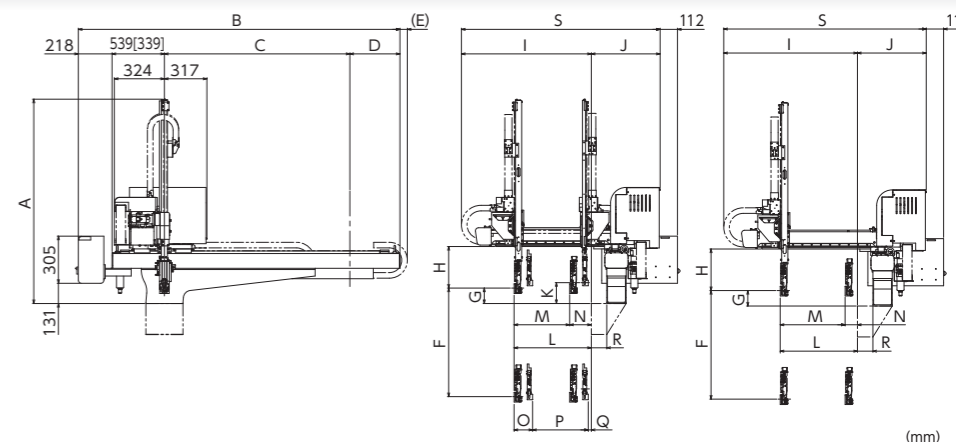
対象射出成形機 Injection Press Range
180-350 ton



オプション機能 | OPTION FUNCTIONS

外形寸法 | OUTER DIMENSIONS

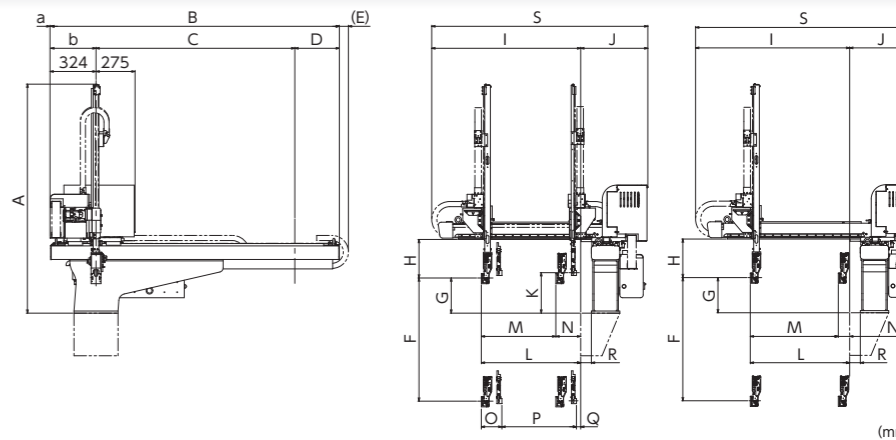
- Ⓣ[]寸法はオプションストロークを示します。
- Ⓡ[]寸法は反操作時の寸法を示します。
- Ⓡランナーチャックの厚みは40mmです。
- Ⓡ姿勢部の厚みは53mmです。但し、配管等のとりまわしにより多少+αになる場合があります。
- Ⓡランナー側上下ストロークは製品側上下ストロークに対し35mm増しとなります。
- Ⓡ*1はC寸法が1200mmの場合です。
- ⓇFigure in [] shows option stroke.
- Ⓡ[] Dimensions are anti operation.
- ⓇThickness of runner chuck is basically about 40 mm.
- ⓇThickness of posture area is basically about 53 mm (depends on tubing).
- ⓇRunner side vertical stroke is 35 mm longer than that of product side.
- Ⓡ*1 When dimension C is 1200 mm.



機種 Model	A	B	C	D	E	F	G	H	I	J	K	L	M	N	O	P	Q	R	S
JX-650	1322	2081	1000 [1200]*1	324 [324]	53 [63]	650	100	268.9	888	466	—	500	420	80	—	—	—	100	1334
JX-650S	1323		685	2.8	1.5	199.5	1.0	1.50	135	360	140	120	360	20	—	—	—	—	—

外形寸法 | OUTER DIMENSIONS

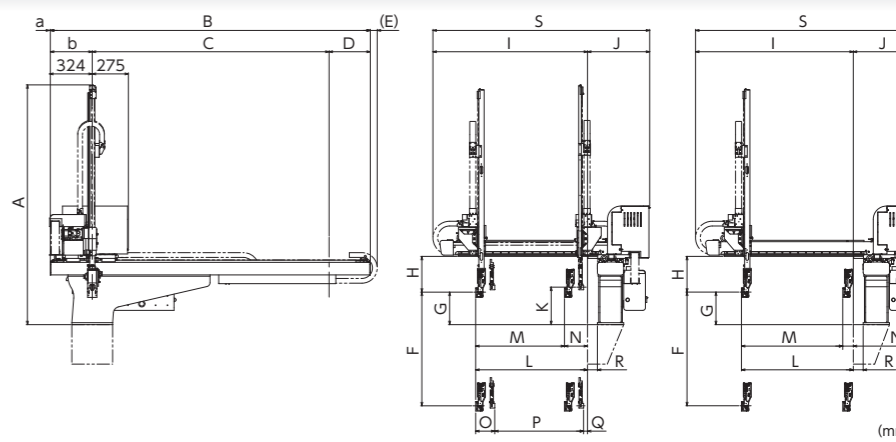
- Ⓣ[]寸法はオプションストロークを示します。
- Ⓡ[]寸法は反操作時の寸法を示します。
- Ⓡランナーチャックの厚みは40mmです。
- Ⓡ姿勢部の厚みは74mmです。但し、配管等のとりまわしにより多少+αになる場合があります。
- Ⓡランナー側上下ストロークは製品側上下ストロークに対し35mm増しとなります。
- Ⓡ*1はC寸法が1200mmの場合です。
- ⓇFigure in [] shows option stroke.
- Ⓡ[] Dimensions are anti operation.
- ⓇThickness of runner chuck is basically about 40 mm.
- ⓇThickness of posture area is basically about 74 mm (depends on tubing).
- ⓇRunner side vertical stroke is 35 mm longer than that of product side.
- Ⓡ*1 When dimension C is 1200 mm.



機種 Model	A	B	C	D	E	F	G	H	I	J	K	L	M	N	O	P	Q	R	S
JX-800	1613	2032	1400 [1200]*1	313.5 [318.5]	74 [79]	800	247.5	271.4	1141	473	—	700	620	80	—	—	—	75	1614
JX-800S	1614	835	2.8	1.5	284.6	1.0	2.49	285	525	175	145	525	30	—	—	—	—	—	—

外形寸法 | OUTER DIMENSIONS

- Ⓣ[]寸法はオプションストロークを示します。
- Ⓡ[]寸法は反操作時の寸法を示します。
- Ⓡランナーチャックの厚みは40mmです。
- Ⓡ姿勢部の厚みは74mmです。但し、配管等のとりまわしにより多少+αになる場合があります。
- Ⓡランナー側上下ストロークは製品側上下ストロークに対し35mm増しとなります。
- Ⓡ*1はC寸法が1600mmの場合です。
- ⓇFigure in [] shows option stroke.
- Ⓡ[] Dimensions are anti operation.
- ⓇThickness of runner chuck is basically about 40 mm.
- ⓇThickness of posture area is basically about 74 mm (depends on tubing).
- ⓇRunner side vertical stroke is 35 mm longer than that of product side.
- Ⓡ*1 When dimension C is 1600 mm.



機種 Model	A	B	C	D	E	F	G	H	I	J	K	L	M	N	O	P	Q	R	S
JX-1000	1793	2432	1800 [1600]*1	313.5 [318.5]	63 [68]	1000	247.5	271.4	1240	473	—	850	770	80	—	—	—	75	1731
JX-1000S	1823		1035	2.8	1.5	312.5	1.0	2.90	285	675	175	145	675	30	—	—	—	—	—

標準機能 STANDARD FUNCTIONS

機能名 Function Name	説明 Description
取出側 Product Extract Side	
取出下降待機 Delayed arm descent	型開完了前に、チャックを金型の近くまで下降させ待機することで、取出サイクル時間の短縮に有効。設定位置は任意に変更可能。 Used to shorten the cycle time by letting the product-side/runner-side vertical arm stand by just above the mold. Setting position is adjustable.
前進取出側姿勢制御 Crosswise product extract side posture control	姿勢作動の状態で安全扉上を通過させることで、縦長製品の取出と搬送が可能となる場合、金型上の障害物や走行レールとの干渉を避け、姿勢作動を行う為の前後位置を任意に設定することが可能。 Used to first carry out posture action on the extracting side and then start traverse action after extracting vertically extended products. But in order to avoid interference with an obstacle on mold or the traverse rail, used to carry out the posture action after the completion of advance action. Crosswise position is adjustable.
アンダーカット取出回路 Extract circuit for under-cut mold	アンダーカット構造の金型から製品を取出す場合はこの仕様が必要です。この仕様を追加すると型内で製品を把持後、チャックがスライドしアンダーカットを外し取出します。 Under-cut products may cause cracks or cannot be extracted if the arm is returned as it is after the chuck was closed. Under-cut products can be extracted by sliding the chuck plate after the product chuck was closed.
エジェクタ連動 Ejector link	成形機のエジェクタと連動し、製品取出しを行いません。 Product extraction is performed in conjunction with the ejector of IMM.
エジェクター後退連動 Ejector return link	製品を把持した後、成形機のエジェクタと連動し製品取出しを行いません。 The ejector of IMM is interlocked with after holding a product.
固定可動切替 Extraction from fixed mold	標準機は可動側の金型から製品を取出します。固定側に切替えると固定側の金型から製品を取出します。 Standard machines is designed to extract products from the moving-side mold. To extract products from the fixed mold after molding, use the operation mode for this fixed-side extraction.
前後サーボフリー Crosswise Free Servo point	製品チャック位置で前後軸のサーボモータのトルクを制限します。アームに荷重が加わった時の損傷を防ぎます。 The torque of the servo motor of an anteroposterior axis is restricted in a product chuck position. The damage to when load is added to an arm is prevented.
吸着確認1回路 Vacuum confirmation unit	真空発生ユニット1回路で製品を取出します。 Products are extracted with vacuum generator.
走行 Traverse	
走行途中姿勢 Posture control during traverse	走行途中に姿勢作動、走行復帰開始と同時に姿勢復帰することで、全サイクル時間の短縮が可能。 All the cycles can also be shorten by carrying out traverse return and posture return together after products were released during traverse action.
ランナー途中落下(走行・復帰) Midway runner release (Move-Revert)	2プレート場合のランナーを行き/戻りの走行途中で開放する動作。 Runner is released during traverse or traverse return motion when 2 mold plates are used.
不良品排出回路 Defective product reject circuit	成形機からの不良品信号に連動して、不良品の排出動作を行います。 Defective products are separated from other products interlocked with the defect signal of IMM.
初期不良品排出回路 Initial defective product reject circuit	金型交換や材料交換後、しばらく成形を続けても不良品となる場合などに自動スタート後、設定した取出し回数だけ取出した製品やスプルーを排出位置で排出し、その後通常動作を行いません。 Ejects only the number of extracted products and sprues preset with the counter to the ejection position after the start of automatic operations when faulty products exist after the continuation of molding following the replacement of the metal mold or material. Normal operations are then performed after this.
横走行待機 Delayed traverse	型開完了しないと、金型上の障害物に取出機及びチャック板が干渉する場合に、走行復帰途中で走行体を待機させ型開完了を待ちます。 Used to let the robot stand by outside the molding machine's door if there are obstacles in the mold moving section.
落下側 Product Release Side	
落下側下降途中姿勢 Posture midway descent at release side	製品開放下降途中に姿勢反転作動を行いません。姿勢反転復帰は上昇途中で行いません。 Operation of posture reversal is carried out in the middle of downward of product opening. Return operation of posture reversal is performed in the middle of a rise.
箱詰めポイントフリー (256ポイント×2ステージ) Point free packaging (256 points × 2 stage)	成形機から取出した製品をランダムに開放する順序を設定します。 Set the order to randomly release the products extracted form the molder.

オプション機能 OPTION FUNCTIONS

機能名 Function Name	説明 Description				
取出側 Product Extract Side					
吸着確認ユニット(2回路) Vacuum confirmation unit (2 circuit)	真空発生ユニット2回路で製品を取出します。 Products are extracted with vacuum generator 2 circuits.				
吸着確認ユニット(4回路) Vacuum confirmation unit (2 circuit)	真空発生ユニット4回路で製品を取出します。 Products are extracted with vacuum generator 4 circuits.				
落下側 Product Release Side					
製品2ポイント開放 Release products at two different points	2キャビ(またはそれ以上)の場合に使用します。2個のチャック回路にて金型から製品を取出し、別々のタイミング・位置で製品を開放します。 ※0007-04 吸着確認ユニット(2回路)を併用すると吸着ユニット2回路で同様の動作を行います。 Used for two or more cavities. Extracts products from the mold with two chuck circuits. And releases products with separate timings/positions. *Using 0007-04 suction unit (2 circuits) allows the same operation with vacuum confirmation unit (2 circuit).				
製品4ポイント開放 Release products at four different points	4キャビ(またはそれ以上)の場合に使用します。4個のチャック回路にて金型から製品を取出し、別々のタイミング・位置で製品を開放します。 ※0007-06 吸着確認ユニット(4回路)を併用すると吸着ユニット4回路で同様の動作を行います。 Used for four or more cavities. Extracts products from the mold with four chuck circuits. And releases products with separate timings/positions. *Using 0007-06 suction unit (4 circuits) allows the same operation with vacuum confirmation unit (4 circuit).				
エアニッパー回路(チャック内) Air nipper in chuck	チャック板内にエアニッパーを設置し、ゲートカットやランナーカットに用います。二次工程への合理化や粉砕機との連動で材料の再利用のスピード化などのメリットがあります。自動運転時には、落下側の製品開放位置で、製品開放前に作動いたします。 Air nipper in the chuck plate allows cutting of gate and runner. There are merits such as speedy reuse of material by rationalization of secondary steps and interlock with grinder. Operation starts before product release in the release-side product release position in automatic mode.				
NTゲートカット・可動側 NT Gate cut motion	<table border="0"> <tr> <td>ユニット無 Unit is not included</td> <td>取出した製品のゲートカット処理を製品開放側の待機ニッパーユニットで行います。動作ポイントは箱詰フリーポイントを使用し、必要なカット回数や、カット位置を設定することが出来ます。(標準仕様は、10ポイントまで) Use standby nipper unit of product release side to make gate cutting of the extracted product. Packaging free points are used as operating points. Required number of times of cutting and cutting positions can be set. (Standard specification: up to 10 points)</td> </tr> <tr> <td>ユニット有・ニッパー無 Unit is included・Nipper is not included</td> <td></td> </tr> </table>	ユニット無 Unit is not included	取出した製品のゲートカット処理を製品開放側の待機ニッパーユニットで行います。動作ポイントは箱詰フリーポイントを使用し、必要なカット回数や、カット位置を設定することが出来ます。(標準仕様は、10ポイントまで) Use standby nipper unit of product release side to make gate cutting of the extracted product. Packaging free points are used as operating points. Required number of times of cutting and cutting positions can be set. (Standard specification: up to 10 points)	ユニット有・ニッパー無 Unit is included・Nipper is not included	
ユニット無 Unit is not included	取出した製品のゲートカット処理を製品開放側の待機ニッパーユニットで行います。動作ポイントは箱詰フリーポイントを使用し、必要なカット回数や、カット位置を設定することが出来ます。(標準仕様は、10ポイントまで) Use standby nipper unit of product release side to make gate cutting of the extracted product. Packaging free points are used as operating points. Required number of times of cutting and cutting positions can be set. (Standard specification: up to 10 points)				
ユニット有・ニッパー無 Unit is included・Nipper is not included					
その他 Other					
警報ランプ(赤・ブザー無)LED仕様 Alarm lamp (red-No buzzer) LED Specification	取出機にアラーム(異常)発生時、警報ランプを点灯させます。機種によって警報ランプの取付位置が異なりますのでご確認願います。 The alarm lamp is switched on a light when there is a alarm (error) in the robot. Mounting positions are different with robots.				
3ヶ国語切替 Trilingual function	日本語・英語・韓国語・タイ語・ベトナム語の中から3ヶ国語を組み合わせてください。 Combination of three languages from Japanese, English, Korean, Thai, Vietnamese. 日本語・英語・簡体字中国語・インドネシア語の中から3ヶ国語を組み合わせてください。 Combination of three languages from Japanese, English, Simplified Chinese, Indonesian.				
ミストセパレーター Mist separator	圧縮空気中のオイルミストを分離除去します。 Separating and cleaning the oil mist in compressed air.				
チャックワンタッチ自動 (OX-B・エア-SW) Quick chuck change automatic (OX-B Type-air SW)	ワンタッチでチャック板の脱着が可能です。 One-touch simple mating/demating of chuck plate.				

※オプションの組合せによっては、制御容量を超える場合がありますので営業担当者までお問い合わせください。
※Some combinations of options may not be available due to excess of controller's capacity.