

経済的価格の実現。ストックコンベア、搬送、軽作業スペースとして最適。

Costwise applications as a stock conveyor, transfer conveyor and simple work space.

## EC-コンベア [エコノコンベア]

EC CONVEYOR

- アルミ製フレーム、樹脂製ベルトを採用している為軽量でコンパクトな構造。  
Light-weight and compact-size structure by adopting aluminum frame and resin belt.
- 取出機等、外部信号との連動にて、間欠運動ができ成形品のタクト量を簡単に変更できます。  
By linking with external signals from an unloader and other equipment, intermittent conveyance is available so that the product stocking quantity can easily be changed.
- 中型・大型射出成形機用搬送コンベアとして最適。  
Most suitable as a transfer conveyor for medium- and small-size injection molding machines.
- ベルト面がフラットなため、簡単な仕上げ作業スペースとして利用できます。  
The flat belt surface can be used as a table for a simple finishing job.



可変速コントロールBOX (CC-4B)  
Variable speed control box



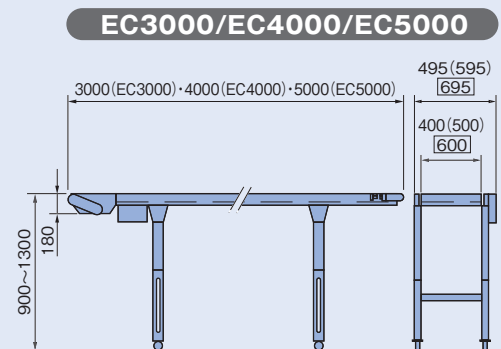
### ■主仕様 MAIN SPECIFICATIONS

機種 Model	サイズ全長 (mm) Length	ベルト幅 (mm) Belt Width	高さ Height	電源/出力 Output	速度 Speed	最大可搬重量 (kg) Max. Loading	総重量 (kg) Net Weight
EC2000-3CCB	2000	300	900~1300 調整可 adjustable	※1 AC200V (単相) single phase	※2	25 (可変速3m/min) variable speed 3m/min	41
EC2000-4CCB		400					44
EC2000-5CCB		500					47
EC2000-6CCB		600					50
EC3000-3CCB	3000	300	900~1300 調整可 adjustable	※1 AC200V (単相) single phase	※2	25 (可変速3m/min) variable speed 3m/min	47
EC3000-4CCB		400					51
EC3000-5CCB		500					55
EC3000-6CCB		600					58
EC4000-3CCB	4000	300	900~1300 調整可 adjustable	※1 AC200V (単相) single phase	※2	15 (可変速7.5m/min) variable speed 7.5m/min	64
EC4000-4CCB		400					69
EC4000-5CCB		500					74
EC4000-6CCB		600					78
EC5000-3CCB	5000	300	900~1300 調整可 adjustable	※1 AC200V (単相) single phase	※2	15 (可変速7.5m/min) variable speed 7.5m/min	69
EC5000-4CCB		400					75
EC5000-5CCB		500					80
EC5000-6CCB		600					86

- ベルトは樹脂製ベルト(色:ブルー)を使用。
- ※1: 電源/出力については日本国内仕様です。  
海外でのご使用時は別途ご相談ください。
- ※2: 間欠運転及び可変速連続運転...1~3m/min  
(オプション) 可変速連続運転...1~7.5m/min

- Resin belt is comprised (Specified Color: Blue).
- ※1: Power Source / Output conform to the Japanese domestic standard.  
If used in other countries, please consult our representatives for further details.
- ※2: Consecutive / Intermittent Operation ... 1~3m/min  
(OPTION) Variable Speed Consecutive Operation ... 1~7.5m/min

### ■外形寸法図 OUTER DIMENSIONS



※EC5000以上のサイズ全長は脚部が3ヶ所になります。  
※Only EC5000 has three legs.

サイズ全長は1500~6000mmまで、500mm単位で製作可能です。別途ご相談ください。

Total length is 1500-6000mm. Extension or reduction is possible every 500mm. Please feel free to contact us for more detail.