



# GX-600VIP GX-600SVIP



型締力 Injection Press Range  
40~150ton



片持ち前後フレーム  
Cantilever Crosswise Frame



スチールフレーム  
Steel Frame



機電一体型  
Composite Type



駆動軸数: 5/3  
The Number of Servo Axes



シングルアーム  
Single ARM



LMガイド  
LM Guide



コントローラー  
STEC-520B  
Controller

主仕様 Main Specifications		GX-600VIP	GX-600SVIP
電源	Power Source	AC 200~220V ± 10% (50/60Hz)	
常用空気圧	Air Pressure	0.5 MPa	
駆動方式	Drive System	ACサーボモータ / AC Servo Motor	
姿勢(エアシリンダ)	Posture (air cylinder)	90°固定 / 90° Fixed	
電源設備容量	Electric Consumption	2.6 KVA	2.9 KVA
最大消費電力	Max Power Consumption	1.5 kW	1.7 kW
エア消費量	Air Consumption	1.00 / 0.53* Nℓ/cycle	1.07 / 0.54* Nℓ/cycle
制御BOX	Control Box	STEC-520B	

●エアシリンダ推力(エア圧力: 0.5Mpa時) Air Cylinder Driving Force (Air Pressure at 0.5 MPa)

最大可搬重量	Max. Load	3 kg** (チャック重量含 Incl Chuck Weight)	
姿勢トルク	Posture Torque	5.4 N·m	

●ストローク(移動量) Stroke

製上下	Ⓟ Vertical	600 [800] mm	
⑦上下	Ⓡ Vertical	—	635 [835] mm
製前後	Ⓟ Crosswise	80~500 [80~600] mm	140~500 [140~600] mm
⑦前後	Ⓡ Crosswise	—	20~380 [20~480] mm
走行	Traverse	1000 [1200 / 1400 / 1600] mm	

●本体重量 Net Weight

本体	Main Body	189 kg	207 kg
操作ペンダント	Pendant	1.1 kg	

○[ ]寸法は、オプションストロークを示します。

Ⓟ:製品取出側アーム、⑦:ランナー取出側アーム。

◎本体重量は、インターロックBOX・ドライバBOX・ボックス間ハーネスを含む。

◎オプションの組合せによっては、制御容量を超える場合がありますので営業担当者までお問い合わせください。

\* 省エネ吸着使用時。

\*\* ゲイン調整により、表示値以上の対応も可能です。

◎Figure in [ ] shows option stroke.

◎In the column of stroke, Ⓟ stands for product side arm and Ⓡ stands for runner side arm.

◎Net weight includes the weights of interlock box, driver box and cables between control boxes.

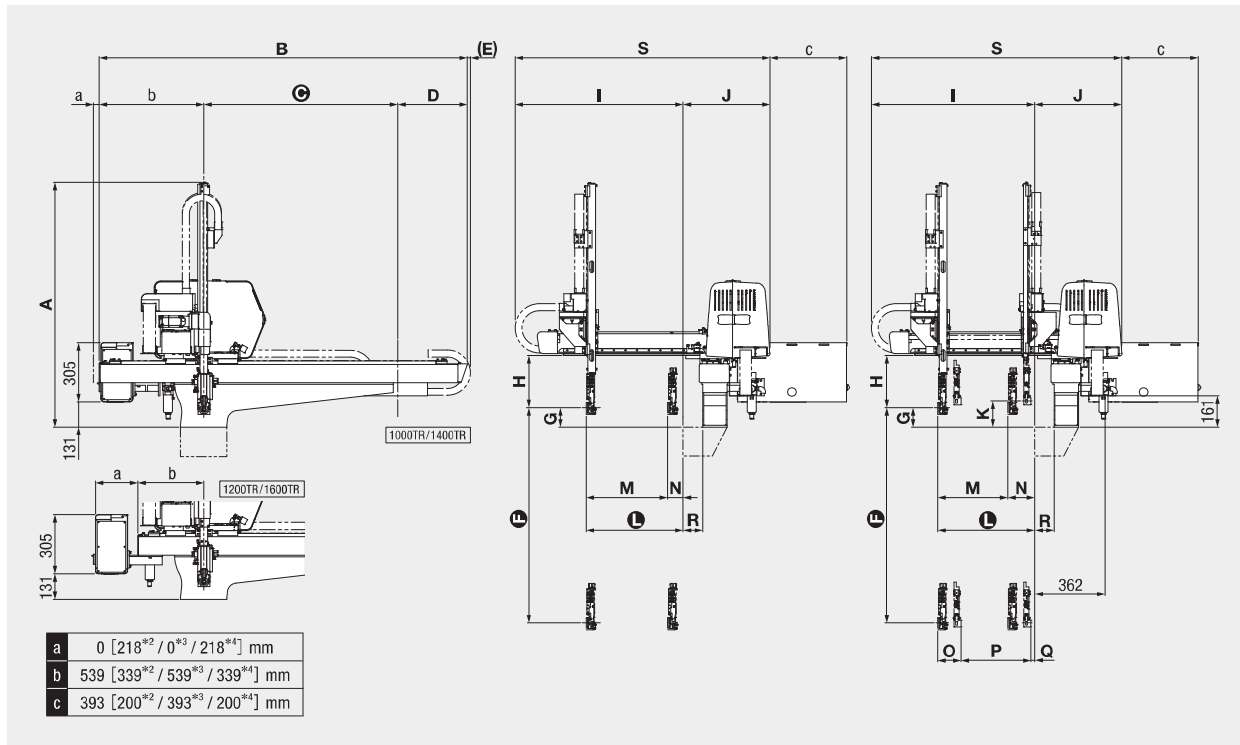
◎Some combinations of options may not be available due to excess of controller's capacity.

\* When energy saving vacuum generator was used.

\*\* The weight capacity more than the indicated value is possible according to the motor gain adjustment.

# GX-VI P SERIES

横走行型取出口ロボット (横型射出成形機用)  
Horizontal traverse type take-out robot (for Horizontal injection molding machine)



		GX-600VIP	GX-600SVP
A	全高 Overall Height	1262 [1462 <sup>*1</sup> ] mm	
B	全幅 Overall Width	1898 [2116 <sup>*2</sup> / 2298 <sup>*3</sup> / 2516 <sup>*4</sup> ] mm	
C	走行ストローク Traverse Stroke	1000 [1200 / 1400 / 1600] mm	
D	オーバーハング落下側 Overhang, Release Side	359 mm	
E	ケーブルベア張り出し Cable Guide Overhang	正操作 Positive Operation	14 [14 <sup>*2</sup> / 10 <sup>*3</sup> / 10 <sup>*4</sup> ] mm
		反操作 Anti-manipulation	24 [24 <sup>*2</sup> / 20 <sup>*3</sup> / 20 <sup>*4</sup> ] mm
F	製品側上下ストローク Ⓟ Vertical Stroke	600 [800] mm	
G	製品側上下待機 Ⓟ Vertical Standby	100 mm	
H	チャック取付センターより上下有効寸法 Bottom of Crosswise to Chuck Mount Position	268 mm	
I	金型取付面～ユニットアーム端 Mold Mounting Face - Crosswise Arm End	866 [966 <sup>*5</sup> ] mm	842 [942 <sup>*5</sup> ] mm
J	金型取付面～BOX端 Mold Mounting Face - Box End	448 mm	
K	ランナー側上下待機 Ⓡ Vertical Standby	—	135 mm
L	製品側前後前進MAX Ⓟ Crosswise Reach Max	500 [600] mm	
M	製品側前後ストロークMAX Ⓟ Crosswise Stroke Max	420 [520 <sup>*5</sup> ] mm	360 [460 <sup>*5</sup> ] mm
N	製品側前後待機MIN Ⓟ Crosswise Standby Min	80 mm	140 mm
O	ランナー側・製品側接近MIN Ⓟ Ⓡ Proximity Min	—	120 mm
P	ランナー側前後ストロークMAX Ⓡ Crosswise Stroke Max	—	360 [460 <sup>*5</sup> ] mm
Q	ランナー側前後待機MIN Ⓡ Crosswise Standby Min	—	20 mm
R	架台オフセット Base Offset	100 mm	
S	BOX端～ユニットアーム端 Box End - Crosswise Arm End	1314 [1414 <sup>*5</sup> ] mm	1290 [1390 <sup>*5</sup> ] mm

◎ [ ] 寸法はオプションストロークを示します。◎ランナーチャックの厚みは40mmです。  
◎姿勢部の厚みは53mmです。但し、配管等のとりまわしにより多少+aになる場合があります。  
◎ランナー側上下ストロークは製品側上下ストロークに対し35mm増となります。  
\*1はⓅ寸法が800mmの場合です。  
\*2はⓅ寸法が1200mmの場合です。  
\*3はⓅ寸法が1400mmの場合です。  
\*4はⓅ寸法が1600mmの場合です。  
\*5はⓅ寸法が600mmの場合です。

◎ Figure in [ ] shows option stroke. ◎ Thickness of runner chuck is basically about 40 mm.  
◎ Thickness of posture area is basically about 53 mm (depends on tubing).  
◎ Runner side vertical stroke is 35 mm longer than that of product side.  
\*1 When dimension Ⓟ is 800 mm.  
\*2 When dimension Ⓟ is 1200 mm.  
\*3 When dimension Ⓟ is 1400 mm.  
\*4 When dimension Ⓟ is 1600 mm.  
\*5 When dimension Ⓟ is 600 mm.



# 標準動作仕様 GX-600(S) VIP

オプションNo.	オプション名	STEC-620B	STEC-520B	備考
0054-01	取出下降待機 (Vertical arm descent standby on product extract side)	○	○	
0020-02	前進取出側姿勢制御 (Posture control at extract side advance position)	○	○	
	前進取出側姿勢制御2 (Posture control at extract side advance position 2)	○	○	
	行き途中落下 (Release during midway traverse)	○	○	
	戻り途中落下 (Release during midway return)	○	○	
0021-01	走行途中姿勢制御 (Posture control during midway)	○	○	
	吸着確認 (Vacuum confirming)	○	○	
	チャック内製品確認 (Product confirmation in chuck)	○	○	
0087-04	ランナー確認 (Runner confirmation)	○	○	
	SIモード1、2、3、4、5、6 (SI mode 1, 2, 3, 4, 5, 6)	△	○	STEC-620BはSIモード2、3は非搭載 (STEC-620B is not equipped with SI mode 2, 3)
	自動開始モード1 (Automatic start mode 1)	○	○	
	ブザー使用/未使用 (Buzzer used/not used)	○	○	
	チャックミス自動継続 (Automatic continuation after chucking error)	○	○	不良品、箱詰選択可能 (Possible to select defective products or packaging )
	人感センサー使用/未使用 (Motion sensor used/not used)	×	×	
	サーボスリープ (Servo sleep)	○	○	
	割込NCプログラム (Interruption NC program)	○	○	
	初期不良品排出 (Initial defective products)	○	○	
	サンプル動作 (Sample motion)	○	○	
	生産終了自動停止 (Production end automatic stop)	○	○	
0026-01	横走行待機 (Delayed return traverse)	○	○	
0014-03	固定可動切替(ペンダント) (Extraction from fixed and moving mold by pendant)	○	○	
0016-04	アンダーカット取出回路 (Extract circuit for under-cut mold)	○	○	
	ECOモード (ECO mode)	○	○	『サーボスリープ、バックライトオートOFF、省エネ吸着』の総称 (Generic name of servo sleep, back light auto off, ECO mode Vacuum)
0051-01	箱詰ポイントフリー (Point free packaging)	○	○	
0051-02	取出機使用/未使用 (Unloader use/no use switch)	○	○	
	成形機自動OFF自動監視 (IMM automatic off automatic)	○	○	システムモードでON/OFF切り替え (Switching ON/OFF by system mode )
0129-01	アブソリュートエンコーダ対応 (Absolute encoder system)	○	○	
	省エネモニター (ECO mode monitor)	○	○	
	省エネ吸着 (ECO mode Vacuum)	○	○	
0162-01	運転準備回路(制御・動力電源分離仕様) (Preparation for operation circuit)(separate control and power supply)	○	○	
0079-11	520ペンダント運転モードSW仕様 (STEC-520 controller with operation select switch)	×	○	
0079-12	運転モードSW仕様 (Operation mode SW specification)	○	×	