

机器参数 SPECIFICATIONS

ESW-III SERIES

ESW-1700III



适用射出注塑机 Injection Press Range
650-1600 ton

基本参数 | COMMON SPECIFICATIONS

电源 Power Source	常用气压 Air Pressure	驱动方式 Drive System	姿势(气缸) Posture (Air Cylinder)	气缸推力(气压:0.49Mpa时) Air Cylinder Driving Force (Air Pressure at 0.49Mpa)		控制箱 Control Box
				最大可搬重量 Max. Load	姿势力矩 Posture Torque	
AC200~220V ±10% 50/60Hz(三相) 3 Phase	0.49Mpa	AC伺服马达 AC Servo Motor	90° 固定 90° Fixed	25kg(35Kg) (含夹具重量) Incl Chuck Weight	55N·m	STEC-NC3

综合参数 | GENERAL SPECIFICATIONS

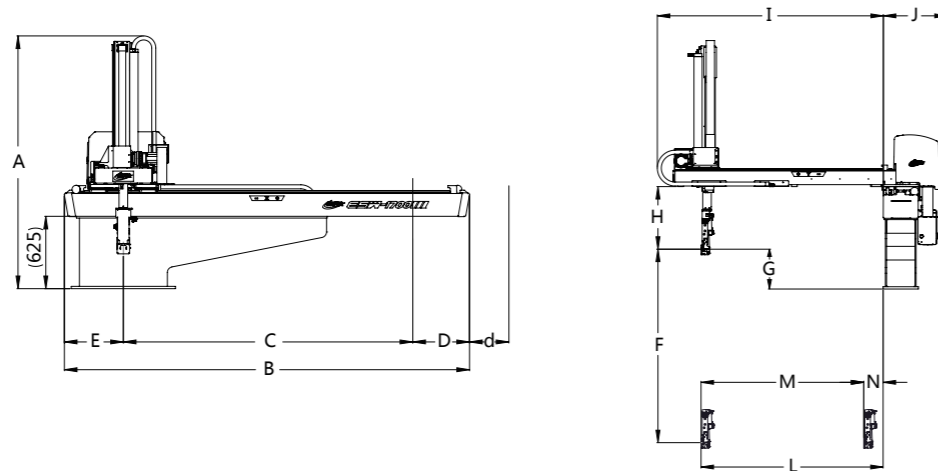
机种 Model	行程(移动量) (mm) Stroke			电源设备容量 (KVA) Electric Consumption	最大消费电力 (KW) Max Power Consumption	机器重量 (kg) Net Weight		空气消耗量 (N L/周期) Air Consumption (N L/Cycle)
	制品侧上下 Product side Vertical	制品侧前后 Product side Crosswise	走行 Traverse			本体 Main Body	操作盒 Pendant	
ESW-1700III	1700 [2000] [2300]	170~1600 [170~1900]	3000 [2500] [3500] [4000]	4.00	2.75	932.5	2.0	35.39

⊙ [] 尺寸表示选项行程。
⊙ 本体重量包括控制箱及电线的重量。
⊙ () 内的数值表示姿势强化型。

⊙ Figure in [] shows option stroke.
⊙ Net weight includes the weight of interlock box and driver box.
⊙ () is for posture reinforcement type.

ESW-1700III 外形尺寸 OUTER DIMENSIONS

- ⊙ [] 内的尺寸表示选项行程。
- ⊙ 姿势部厚度为115mm, 但根据配管方式不同, 此尺寸多少会有些不同。
- ⊙ *1表示F尺寸为2000mm,
- ⊙ *2表示F尺寸为2300mm,
- ⊙ *3表示C尺寸为2500mm,
- ⊙ *4表示C尺寸为3500mm,
- ⊙ *5表示C尺寸为4000mm,
- ⊙ *6表示L尺寸为1900mm,
- ⊙ Figure in [] shows option stroke.
- ⊙ Thickness of posture area is basically about 115 mm (depends on tubing)
- ⊙ *1 When dimension F is 2000 mm.
- ⊙ *2 When dimension F is 2300 mm.
- ⊙ *3 When dimension C is 2500 mm.
- ⊙ *4 When dimension C is 3500 mm.
- ⊙ *5 When dimension C is 4000 mm.
- ⊙ *6 When dimension L is 1900 mm.



机种 Model	ESW-1700III	
A 全高	Overall height	2180[2330]~[2480] ^{*2}
B 全宽	Overall width	4000[3500] ^{*3} [4540] ^{*4} [5020] ^{*5}
C 走行行程	Traverse stroke	3000[2500] ^{*3} [3500] ^{*4} [4000] ^{*5}
D 落下侧突出位置	Overhang, release side	490[490] ^{*3} [530] ^{*4} [510] ^{*5}
E 取出侧突出位置	Overhang, product side	510
F ⊕: 制品侧上下行程	⊕ Vertical stroke	1700[2000] ^{*1} [2300] ^{*2}
G ⊕: 制品侧上下待机位置	⊕ Vertical standby	350
H 夹具安装位置上方有效尺寸	Bottom of crosswise to chuck mount position	550
I 前后单元	Crosswise arm	1990[2290] ^{*6}
J 本体厚度	Thickness	560
K ⊕: 水口侧上下待机位置	⊕ Vertical standby	—
L ⊕: 制品前进MAX	⊕ Crosswise reach max	1600[1900] ^{*6}
M ⊕: 制品前后行程MAX	⊕ Crosswise stroke max	1430[1730] ^{*6}
N ⊕: 制品前后待机MIN	⊕ Crosswise standby min	170
O ⊕ ⊕: 接近MIN	⊕ ⊕ Proximity min	—
P ⊕: 水口侧前后行程MAX	⊕ Crosswise stroke max	—
Q ⊕: 水口侧前后待机MIN	⊕ Crosswise standby min	—

⊙ [] 尺寸表示选项行程尺寸。
⊕ ⊕: 表示制品侧手臂, ⊕ ⊕: 表示水口侧手臂。
※ 反操作时E、D值与正操作时相同
※ d值正操作时为0、[0]^{*3}、[0]^{*4}、[0]^{*5}, 反操作时为0、[0]^{*3}、[0]^{*4}、[0]^{*5}。

⊙ Figure in [] shows option stroke.
⊕ In the column of stroke, ⊕ stands for product side arm and ⊕ stands for runner side arm.
※ Date E & D of anti-operator the same as operator.
※ d is 0、[0]^{*3}、[0]^{*4}、[0]^{*5} as operate, d is 0、[0]^{*3}、[0]^{*4}、[0]^{*5} as anti-operate.

ESW-2000III



适用射出注塑机 Injection Press Range
1600-4000 ton

基本参数 | COMMON SPECIFICATIONS

电源 Power Source	常用气压 Air Pressure	驱动方式 Drive System	姿势(气缸) Posture (Air Cylinder)	气缸推力(气压:0.49Mpa时) Air Cylinder Driving Force (Air Pressure at 0.49Mpa)		控制箱 Control Box
				最大可搬重量 Max. Load	姿势力矩 Posture Torque	
AC200~220V ±10% 50/60Hz(三相) 3 Phase	0.49Mpa	AC伺服马达 AC Servo Motor	90° 固定 90° Fixed	40kg (含夹具重量) Incl Chuck Weight	110N·m	STEC-NC3

综合参数 | GENERAL SPECIFICATIONS

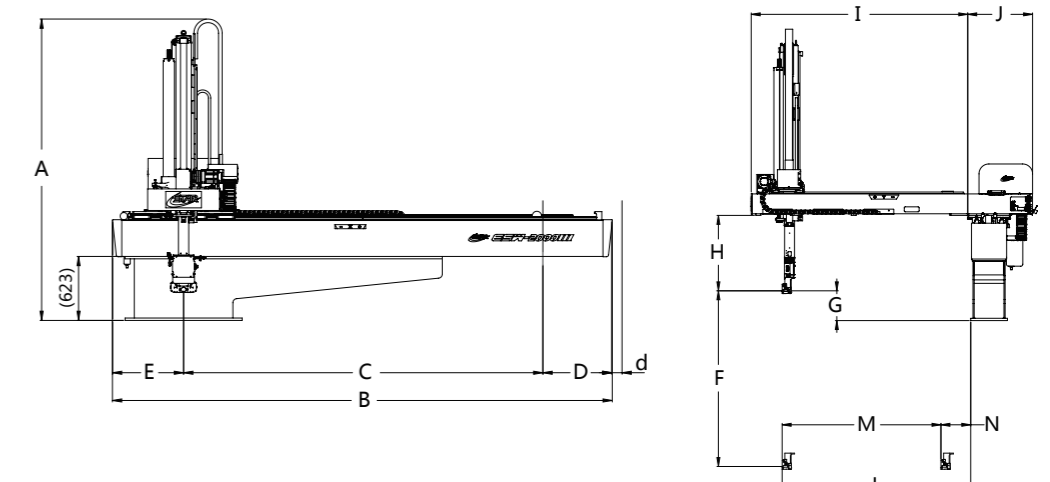
机种 Model	行程(移动量) (mm) Stroke			电源设备容量 (KVA) Electric Consumption	最大消费电力 (KW) Max Power Consumption	机器重量 (kg) Net Weight		空气消耗量 (N L/周期) Air Consumption (N L/Cycle)
	制品侧上下 Product side Vertical	制品侧前后 Product side Crosswise	走行 Traverse			本体 Main Body	操作盒 Pendant	
ESW-2000III	2500 [3000]	300~1900 [300~2100]	4000 [3500] [4500]	4.7	3.85	2021	2	129.77

⊙ [] 尺寸表示选项行程。
⊙ 本体重量包括控制箱及电线的重量。

⊙ Figure in [] shows option stroke.
⊙ Net weight includes the weight of interlock box and driver box.

ESW-2000III 外形尺寸 OUTER DIMENSIONS

- ⊙ [] 内的尺寸表示选项行程。
- ⊙ 姿势部厚度为125mm, 但根据配管方式不同, 此尺寸多少会有些不同。
- ⊙ *1表示F尺寸为3000mm,
- ⊙ *2表示C尺寸为3500mm,
- ⊙ *3表示C尺寸为4500mm,
- ⊙ *4表示L尺寸为2100mm,
- ⊙ Figure in [] shows option stroke.
- ⊙ Thickness of posture area is basically about 125mm (depends on tubing)
- ⊙ *1 When dimension F is 3000 mm.
- ⊙ *2 When dimension C is 3500 mm.
- ⊙ *3 When dimension C is 4500 mm.
- ⊙ *4 When dimension L is 2100 mm.



机种 Model	ESW-2000III	
A 全高	Overall height	2936[3186] ^{*1}
B 全宽	Overall width	5394[4869] ^{*2} [5919] ^{*3}
C 走行行程	Traverse stroke	4000[3500] ^{*2} [4500] ^{*3}
D 落下侧突出位置	Overhang, release side	701[676] ^{*2} [726] ^{*3}
E 取出侧突出位置	Overhang, product side	693
F ⊕: 制品侧上下行程	⊕ Vertical stroke	2500[3000] ^{*1}
G ⊕: 制品侧上下待机位置	⊕ Vertical standby	300
H 夹具安装位置上方有效尺寸	Bottom of crosswise to chuck mount position	760
I 前后单元	Crosswise arm	2182[2382] ^{*4}
J 本体厚度	Thickness	654
K ⊕: 水口侧上下待机位置	⊕ Vertical standby	—
L ⊕: 制品前进MAX	⊕ Crosswise reach max	1900[2100] ^{*4}
M ⊕: 制品前后行程MAX	⊕ Crosswise stroke max	1600[1800] ^{*4}
N ⊕: 制品前后待机MIN	⊕ Crosswise standby min	300
O ⊕ ⊕: 接近MIN	⊕ ⊕ Proximity min	—
P ⊕: 水口侧前后行程MAX	⊕ Crosswise stroke max	—
Q ⊕: 水口侧前后待机MIN	⊕ Crosswise standby min	—

⊙ [] 尺寸表示选项行程尺寸。
⊕ ⊕: 表示制品侧手臂, ⊕ ⊕: 表示水口侧手臂。
※ 反操作时E、D值与正操作时相同
※ d值正操作时为0、[0]^{*2}、[0]^{*3}, 反操作时为0、[0]^{*2}、[0]^{*3}。

⊙ Figure in [] shows option stroke.
⊕ In the column of stroke, ⊕ stands for product side arm and ⊕ stands for runner side arm.
※ Date E & D of anti-operator the same as operator.
※ d is 0、[0]^{*2}、[0]^{*3} as operate, d is 0、[0]^{*2}、[0]^{*3} as anti-operate.